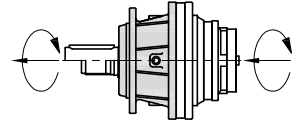


PX 1450

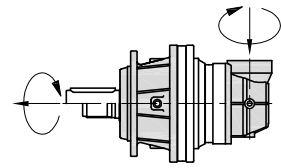
PX 145



i	T ₂ (Nm)						n _{1max} (min ⁻¹)	T _{2max} (Nm)	P _t (kW)	
	n ₂ x h									
	10000	25000	50000	100000	500000	1000000				
1451	4.60	898760	837800	749080	616580	380450	309000	150	1595000	150
1452	19.2	898760	837800	749080	616580	380450	309000	200	1595000	130
	22.5	898760	837800	749080	616580	380450	309000	200	1595000	130
	27.6	898760	837800	749080	616580	380450	309000	200	1595000	130
1453	80.3	898760	837800	749080	616580	380450	309000	500	1595000	90
	94.1	898760	837800	749080	616580	380450	309000	500	1595000	90
	110.0	898760	837800	749080	616580	380450	309000	500	1595000	90
	115.2	898760	837800	749080	616580	380450	309000	500	1595000	90
	135.0	898760	837800	749080	616580	380450	309000	500	1595000	90
1454	165.6	898760	837800	749080	616580	380450	309000	500	1595000	90
	321.2	898760	837800	749080	616580	380450	309000	1500	1595000	50
	376.4	898760	837800	749080	616580	380450	309000	1500	1595000	50
	417.6	898760	837800	749080	616580	380450	309000	1500	1595000	50
	440.0	898760	837800	749080	616580	380450	309000	1500	1595000	50
	460.0	898760	837800	749080	616580	380450	309000	1500	1595000	50
	489.3	898760	837800	749080	616580	380450	309000	1500	1595000	50
	501.9	898760	837800	749080	616580	380450	309000	1500	1595000	50
	540.0	898760	837800	749080	616580	380450	309000	1500	1595000	50
	599.0	898760	837800	749080	616580	380450	309000	1500	1595000	50
	662.4	898760	837800	749080	616580	380450	309000	1500	1595000	50
	702.0	898760	837800	749080	616580	380450	309000	1500	1595000	50
	720.0	898760	837800	749080	616580	380450	309000	1500	1595000	50
843.8	898760	837800	749080	616580	380450	309000	1500	1595000	50	
1035.0	898760	837800	749080	616580	380450	309000	1500	1595000	50	

PXA 1450

PXA 145

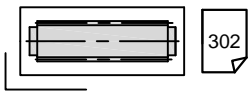
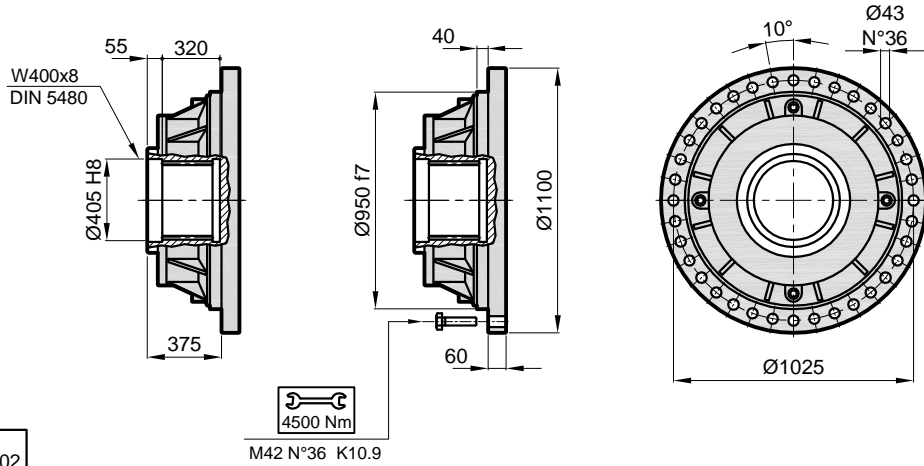


i	T ₂ (Nm)						n _{1max} (min ⁻¹)	T _{2max} (Nm)	P _t (kW)
	n ₂ x h								
	10000	25000	50000	100000	500000	1000000			

1454	326.0	898760	837800	749080	616580	380450	309000	1500	1595000	50
	382.0	898760	837800	749080	616580	380450	309000	1500	1595000	50
	446.6	898760	837800	749080	616580	380450	309000	1500	1595000	50
	467.7	898760	837800	749080	616580	380450	309000	1500	1595000	50
	548.1	898760	837800	749080	616580	380450	309000	1500	1595000	50
	671.5	898760	837800	749080	616580	380450	309000	1500	1595000	50

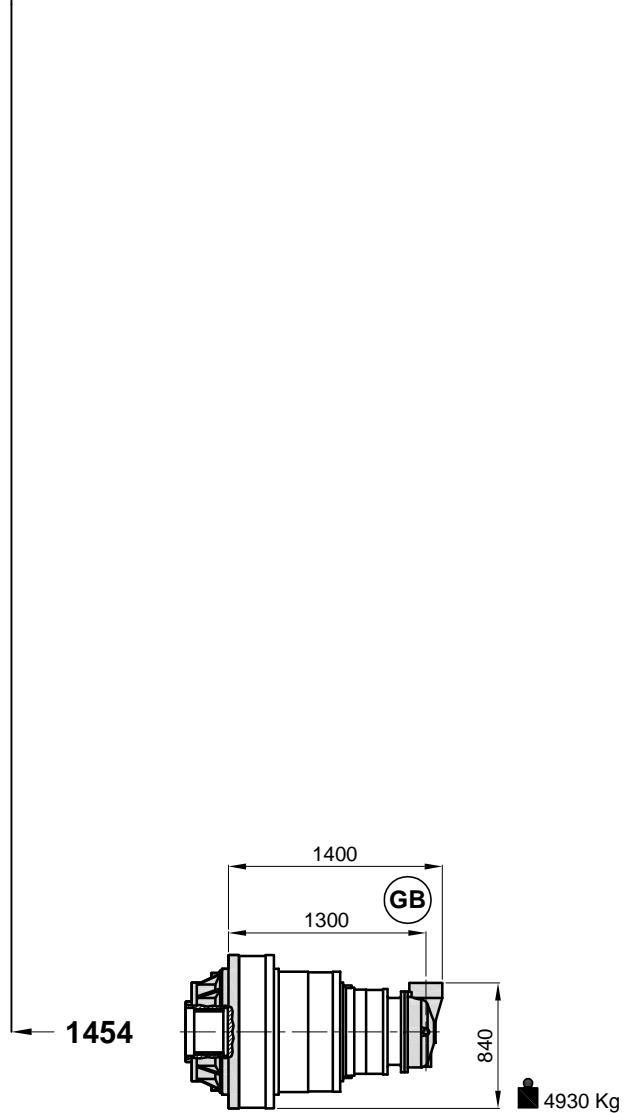
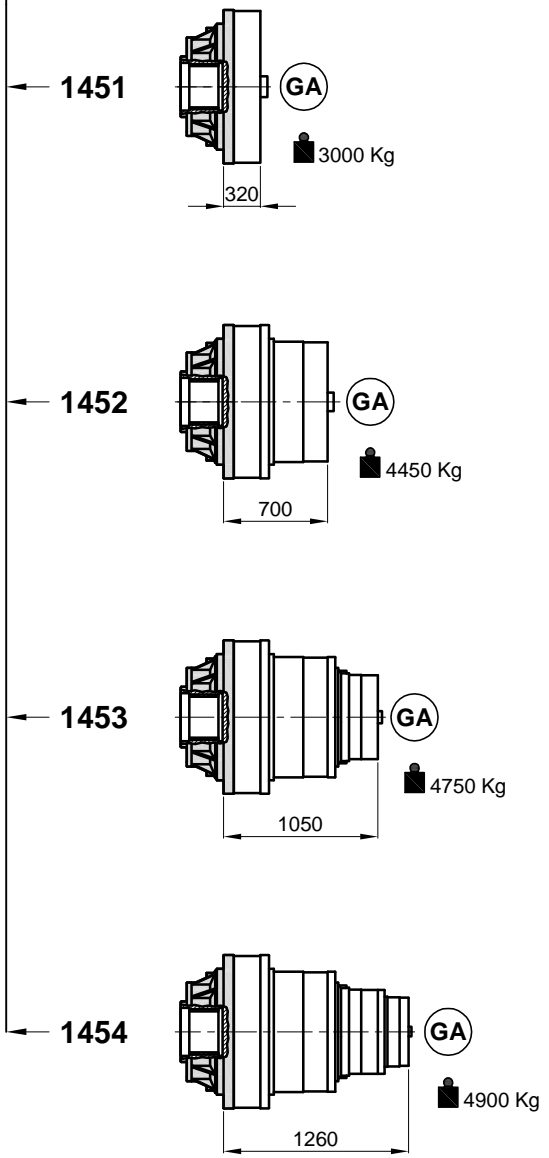
PX / PXA 1450

FSS



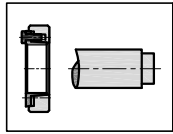
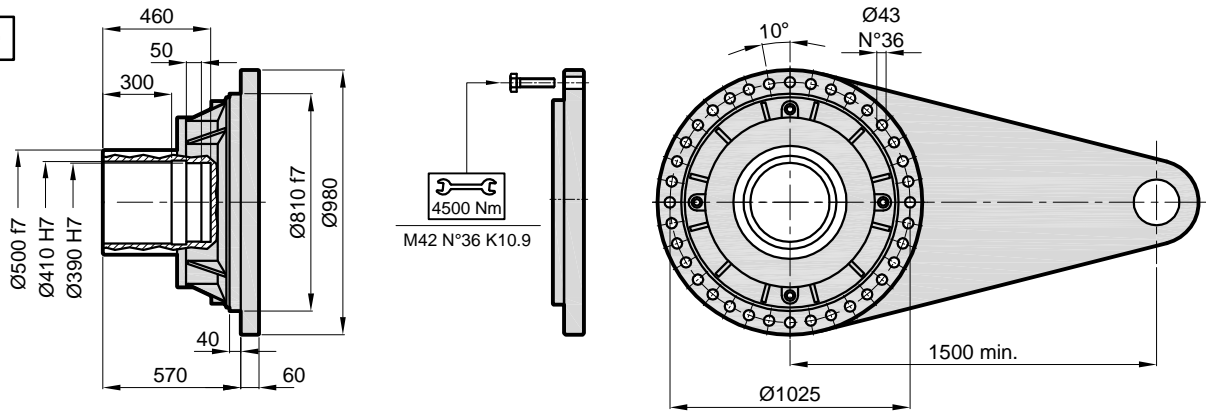
PX

PXA



PX / PXA 1450

FSD



302

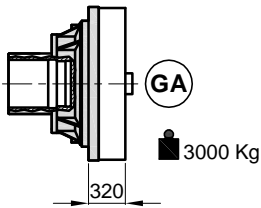
$M_{max} = 2106 \text{ kNm}$

Maksimum tork de eri Planex tarafından verilen sıkma bilezi i ile sa lanır.
The maximum torque indicated is valid only with shrink discs supplied by Planex.
Das dargestellte , maximale Drehmoment gilt nur mit von Planex.

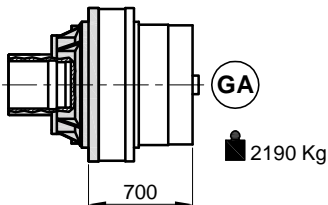
PX

PXA

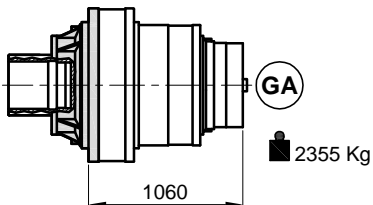
1451



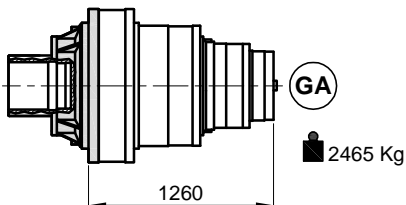
1452



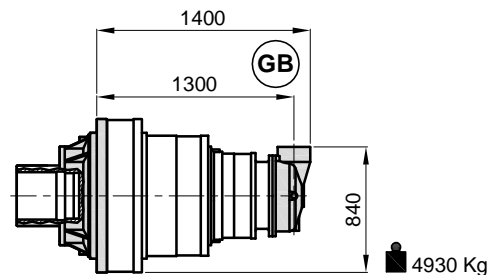
1453



1454

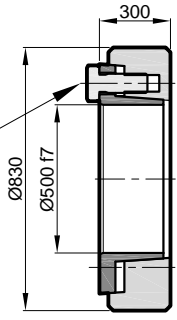
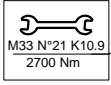


1454



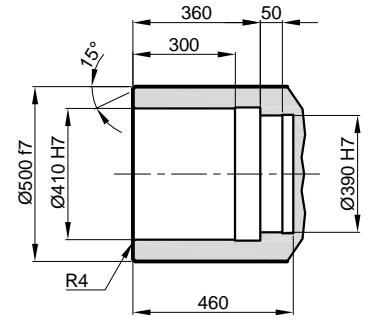
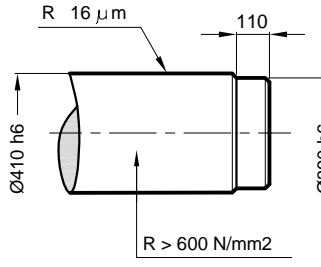
PX / PXA 1450

SD



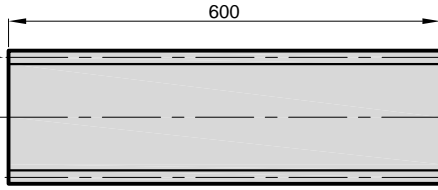
Maksimum tork
Max. torque
Max. Drehmoment
2106 kNm

Kod / Code / Bestell
1450.100.004



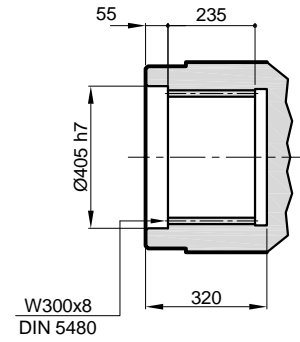
SM

W400x8
DIN 5480



Malzeme / Material / Material UNI 39NiCrMo3
Sertle tirilmi ve Temperlenmi
Hardened and Tempered
Vergütet

Kod / Code / Bestell
1450.100.005



PX / PXA 1450

