

REDUKTOR planex

Tarım Grubu

"...yem karma"

di imiz redüktörlerimiz

Kapasite = 4m³ - 20m³ arasındadır.



K = 4m³ - 20m³

PX 1182 - 1252

T_{2max} = 11000 - 66800N

PX - PXA 1182

T = 5490 - 11000 Nm

PX - PXA 1192

T = 7120 - 14450 Nm

PX - PXA 1212

T = 14250 - 28500 Nm

PX - PXA 1232

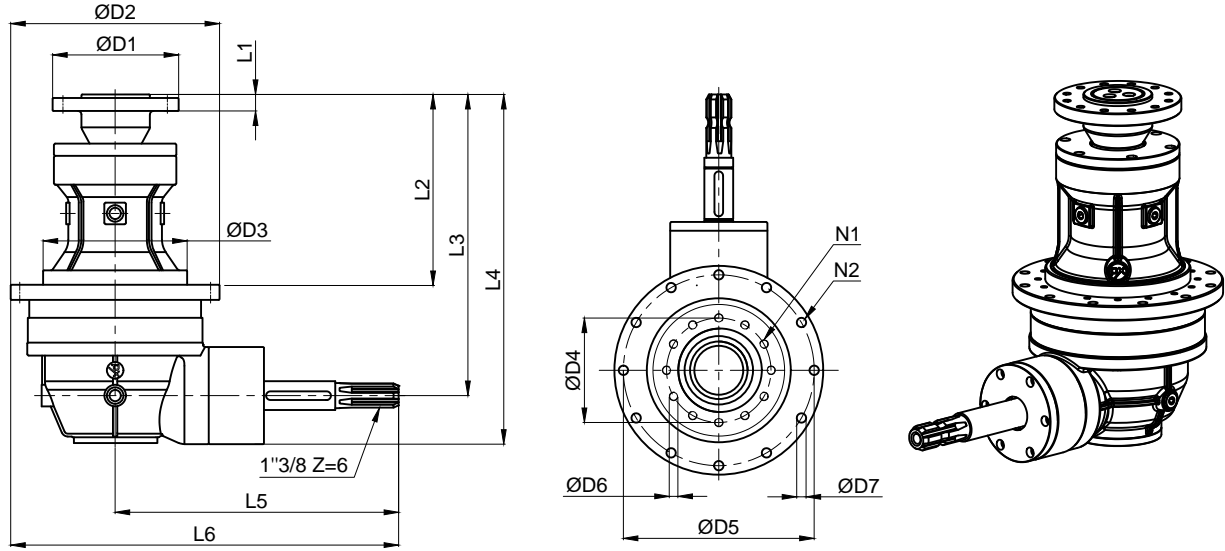
T = 18140 - 36280 Nm

PX - PXA 1252

T = 33411 - 66800 Nm



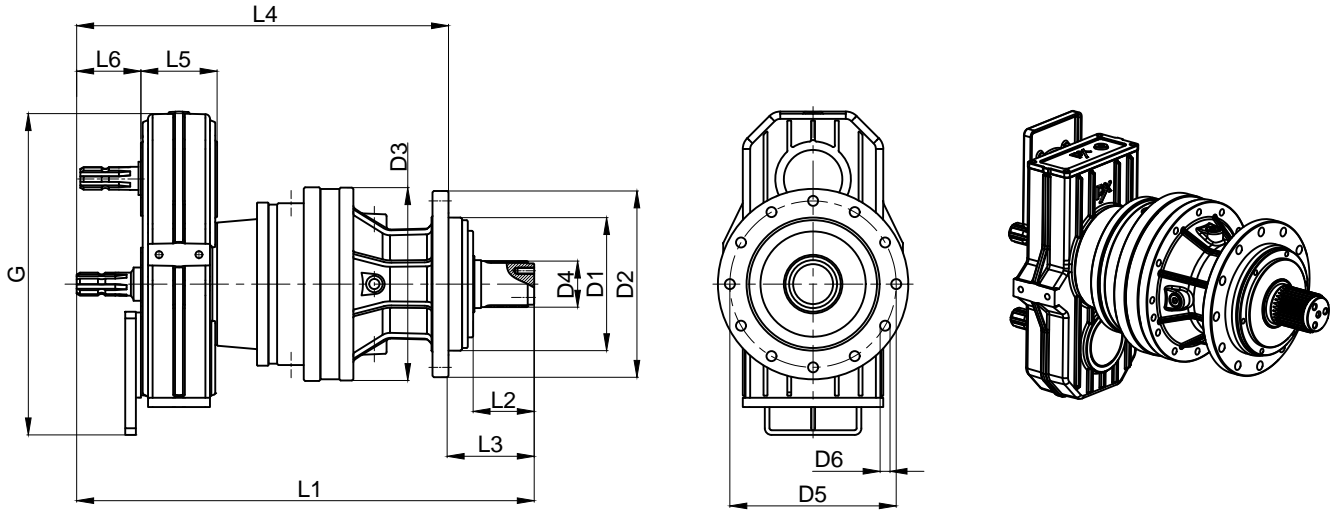
Dik Tarm



Tip	D1	D2	D3	D4	D5	D6	D7	N1	N2	L1	L2	L3	L4	L5	L6
PXA 1132	175	230	180	145	205	M12	13	12	12	23	220	372	465	350	465
PXA 1152	175	290	200	145	265	M12	13	12	12	23	265	415	507	350	507
PXA 1152	175	290	200	145	265	M12	13	12	12	23	265	406	503	395	550
PXA 1172	175	290	200	145	265	M12	13	12	12	23	265	418	515	395	550
PXA 1192	210	360	250	210	325	M20	17	12	10	23	320	511	610	312	492

Tip	Tahvil Oranı	Giri Devri	T ₂	T _{2max}
PXA 1132	10,4 - 12,5 - 16,4 - 19,7 - 25,4	540	1810 Nm	3400 Nm
PXA 1152	11 - 12 - 15,1 - 17,5 - 21,2	540	3510 Nm	7000 Nm
PXA 1152	8,7 - 9,5 - 11,9 - 13,8 - 16,7	540	3510 Nm	7000 Nm
PXA 1172	8,7 - 9,5 - 11,9 - 13,8 - 16,7	540	5490 Nm	11000 Nm
PXA 1192	12,3 - 14,8 - 16,9 - 20,4	540	7120 Nm	14450 Nm

Tarım



Tip	D1	D2	D3	D4	D5	D6	L1	L2	L3	L4	L5	L6	G
PX 1182	175	272	245	58x53	245	13	600	80	120	515	115	97	485
PX 1192	200	280	290	70x64	250	16	680	90	131	545	115	97	485
PX 1212	230	325	360	80x74	295	17	650	90	126	520	115	97	485
PX 1232	230	325	360	80x74	295	17	675	90	126	545	115	97	485
PX 1252	330	410	410	100x94	370	17	810	110	140	665	115	97	485

Tip	Tahvil Oranı	Kapasite
PX 1182	14,2 - 15,5 - 19,4 - 22,6 - 27,3	4 m ³ 90
PX 1192	13,8 - 18,2 - 20,6 - 22,8 - 26,5	6 m ³ 90
PX 1212	13,4 - 16,1 - 18,3 - 22,1 - 25,7	8 m ³ 110
PX 1232	13,4 - 16,1 - 18,3 - 22,1 - 25,7	12 m ³ 110
PX 1252	14,6 - 17,7 - 20 - 23 - 26	20 m ³ 150